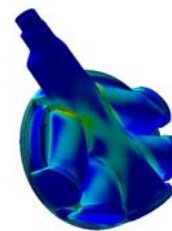




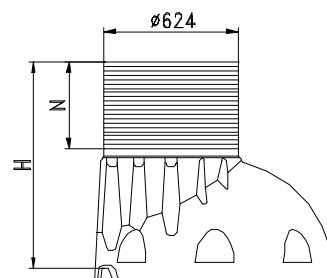
Kanalizačné šachty - polyetylénové

Časti šachtiet: Ø 1000



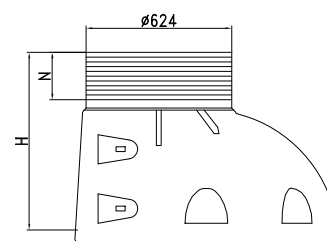
Horná časť Ø 1000 s PE schodmi

Označenie	H	N	Počet schodov	Verzia	
	mm	mm	ks.	Štandard (ST)	Zosilnené (WZ)
S _m s 1000/750	750	200	2	120 eur	156 eur
S _m s 1000/950	950	400	2	130 eur	182 eur



Horná časť Ø 1000 s oceľovými schodmi

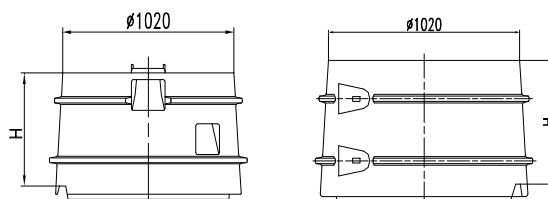
Označenie	H	N	Počet schodov	Verzia	
	mm	mm	ks.	Štandard (ST)	Zosilnené (WZ)
S _m s 1000/750	750	200	2	130 eur	167 eur
S _m s 1000/950	950	400	2	138 eur	193 eur



Upozornenie: schody z nerezovej ocele sú v monolitických šachtách montované výrobcom. V častiach, ktoré sú dodávané samostatne je potrebná dodatočná montáž schodov na stavbe.

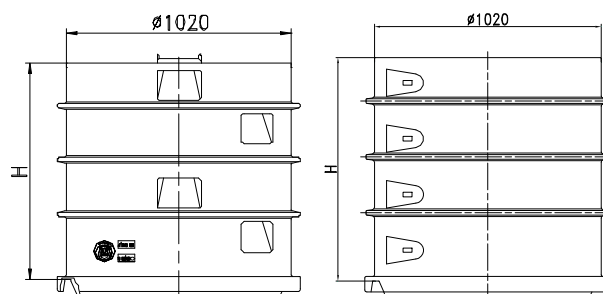
Nadstavec kanalizačnej šachty s PE schodmi

Označenie	H	Počet schodov	Verzia	
	mm	ks.	Štandard (ST)	Zosilnené (WZ)
Ns 1000/500	500	2	107 eur	140 eur
Ns 1000/1000	1000	4	167 eur	260 eur



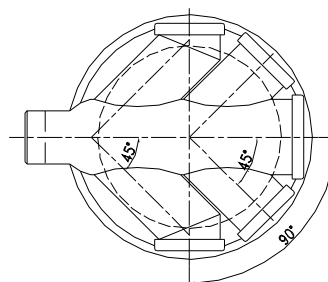
Nadstavec kanalizačnej šachty s oceľovými schodmi

Označenie	H	Počet schodov	Verzia	
	mm	ks.	Štandard (ST)	Zosilnené (WZ)
Ns 1000/500	500	2	130 eur	161 eur
Ns 1000/1000	1000	4	211 eur	302 eur

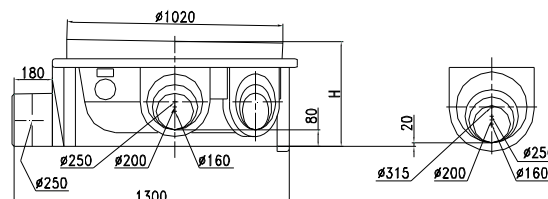
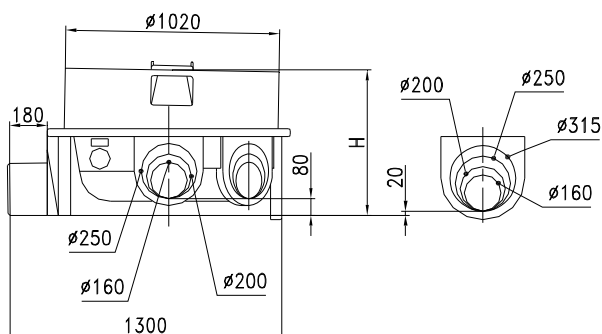


Kineta s hlavným prietokom \varnothing 250

Označenie	H	Počet schodov	Verzia	
	mm		ks.	Štandard (ST)
5Pk 250/1000/500	500	-	150 eur	183 eur
5Pk 250/1000/700 s PE schodmi	700	1	175 eur	208 eur
5Pk 250/1000/700 s oceľovými schodmi	700	1	188 eur	221 eur

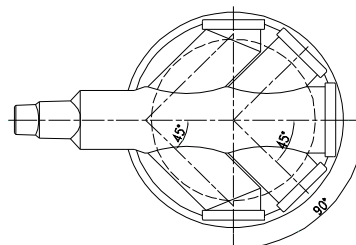


Upozornenie: schody z nerezovej ocele sú v monolitických šachtách montované výrobcom. V častiach, ktoré sú dodávané samostatne je potrebná dodatočná montáž schodov na stavbe.

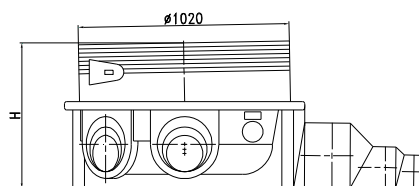
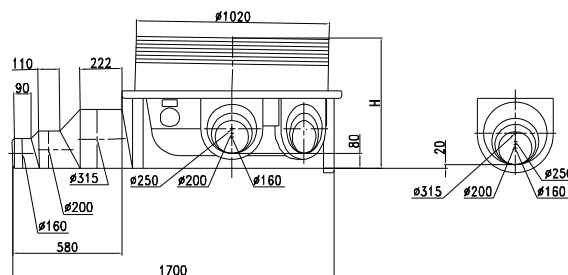
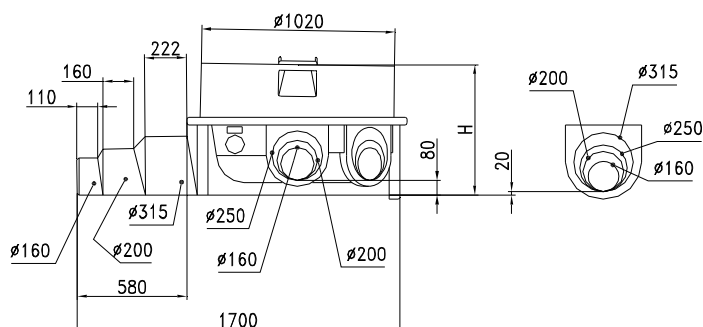


Kineta s hlavným prietokom \varnothing 315

Označenie	H	Počet schodov	Verzia	
	mm		ks.	Štandard (ST)
5Pk 315/1000/500	500	-	167 eur	195 eur
5Pk 315/1000/700 s PE schodmi	700	1	183 eur	221 eur
5Pk 315/1000/700 s oceľovými schodmi	700	1	193 eur	230 eur

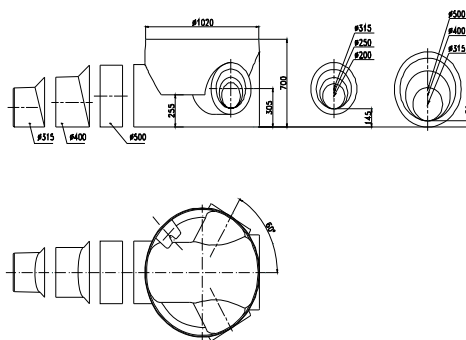


Upozornenie: schody z nerezovej ocele sú v monolitických šachtách montované výrobcom. V častiach, ktoré sú dodávané samostatne je potrebná dodatočná montáž schodov na stavbe.



Kineta s prietokom \varnothing 500

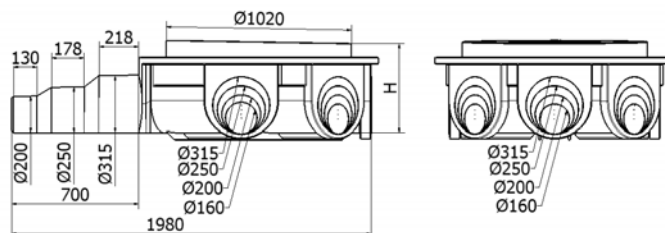
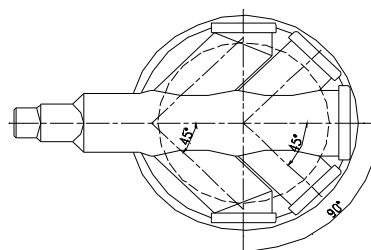
Označenie	H	Počet schodov	Verzia
	mm	ks.	Zosilnené (WZ)
3Pks 500/1000/700 s PE schodmi	700	1	200 eur
3Pks 500/1000/700 s oceľovými schodmi	700	1	211 eur



Upozornenie: schody z nerezovej ocele sú v monolitických šachtách montované výrobcom. V častiach, ktoré sú dodávané samostatne je potrebná dodatočná montáž schodov na stavbe.

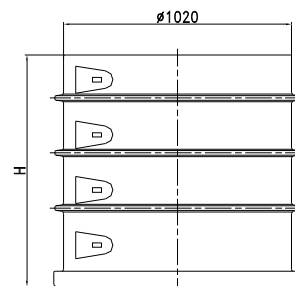
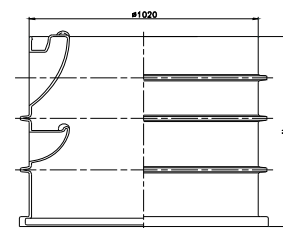
Spodná časť v rovnakej výškovej úrovni úrovni „0“- kineta s hlavným prietokom \varnothing 315 so zväčšeným antivztlakovým prstencom

Označenie	H	Verzia
	mm	Zosilnené (WZ) s oceľovou vložkou
05Pk 315/1000/500	500	300 eur



Spodná časť s plochým dnom vybavená schodmi

Označenie	H	Počet schodov	Verzia
	mm	ks.	Zosilnené (WZ)
Pps 1000/1050 s PE schodmi	1050	4	312 eur
Pps 1000/1050 s oceľovými schodmi	1050	4	353 eur

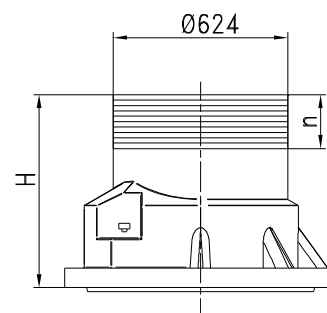


Upozornenie: schody z nerezovej ocele sú v monolitických šachtách montované výrobcom. V častiach, ktoré sú dodávané samostatne je potrebná dodatočná montáž schodov na stavbe.

Časti kanalizačných šacht Ø 800

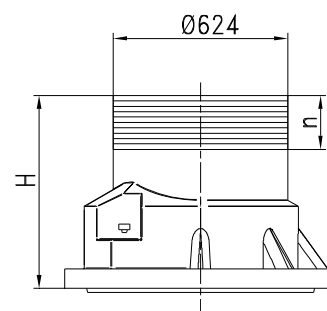
Horná časť umiestnená centralne Ø 800

Označenie	H mm	N mm	Verzia	
			Štandard (ST)	Zosilnené (WZ)
S 800/450	450	200	73 eur	104 eur
S 800/650	650	400	84 eur	125 eur



Horná časť umiestnená centralne Ø 800 s oceľovými schodmi

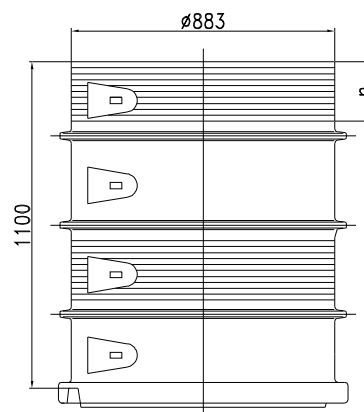
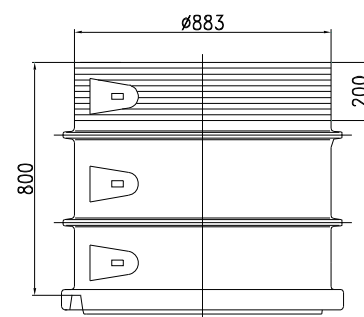
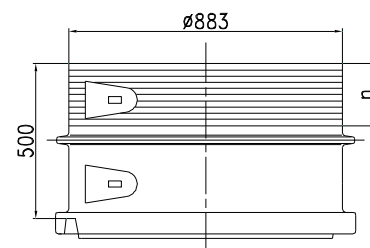
Označenie	H mm	N mm	Počet schodov ks.	Verzia	
				Štandard (ST)	Zosilnené (WZ)
S 800/450	450	-	1	83 eur	117 eur
S 800/650	650	200	1	96 eur	135 eur



Upozornenie: schody z nerezovej ocele sú v monolitických šachtách montované výrobcom. V častiach, ktoré sú dodávané samostatne je potrebná dodatočná montáž schodov na stavbe.

Nadstavec kanalizačnej šachty

Označenie	H mm	N mm	Verzia	
			Štandard (ST)	Zosilnené (WZ)
N 800/500	500	200	83 eur	130 eur
N 800/800	800	110 eur	170 eur	
N 800/1100	1100	200	140 eur	214 eur



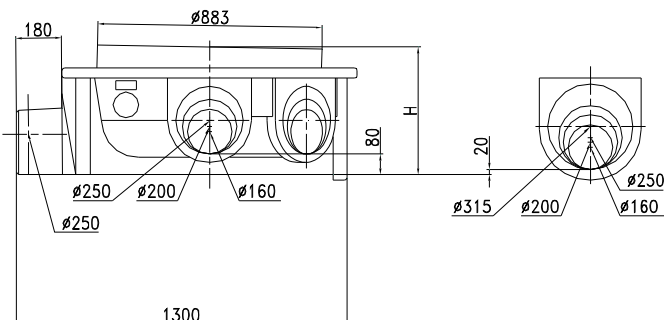
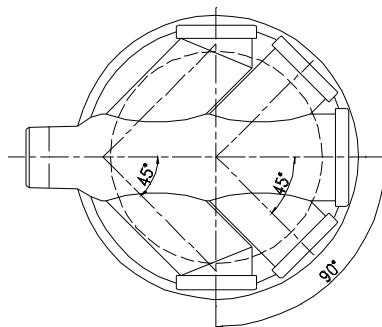
Nadstavec kanalizačnej šachty s oceľovými schodmi

Označenie	H mm	N mm	Počet schodov ks.	Verzia	
				Štandard (ST)	Zosilnené (WZ)
N 800/500	500	200	2	104 eur	140 eur
N 800/800	800	200	3	135 eur	200 eur
N 800/1100	1100	200	4	180 eur	260 eur

Upozornenie: schody z nerezovej ocele sú v monolitických šachtách montované výrobcom. V častiach, ktoré sú dodávané samostatne je potrebná dodatočná montáž schodov na stavbe.

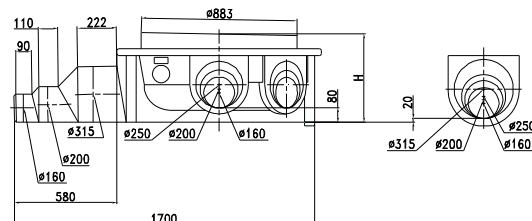
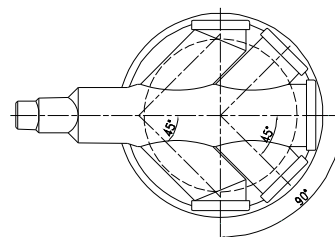
5 Spodná časť - kineta s hlavným prietokom Ø 250

Označenie	H mm	Počet schodov ks.	Verzia	
			Štandard (ST)	Zosilnené (WZ)
5Pk 250/800/700	700	-	170 eur	223 eur
5Pk 250/800/700 s oceľovými schodmi	700	1	176 eur	234 eur

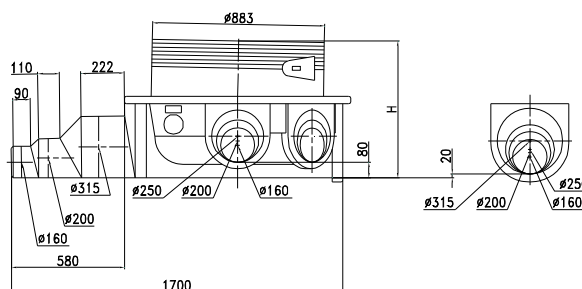


5 Spodná časť - kineta s hlavným prietokom Ø 315

Označenie	H mm	Počet schodov ks.	Verzia	
			Štandard (ST)	Zosilnené (WZ)
5Pk 315/800/700	700	-	172 eur	224 eur
5Pk 315/800/700 ze stopniami ze stali nierdzewnej	700	1	177 eur	235 eur



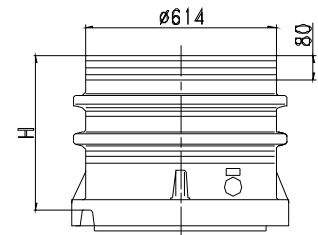
Upozornenie: schody z nerezovej ocele sú v monolitických šachtách montované výrobcom. V častiach, ktoré sú dodávané samostatne je potrebná dodatočná montáž schodov na stavbe.



Časti kanalizačných šachtí Ø 600

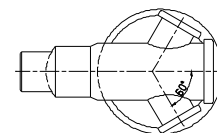
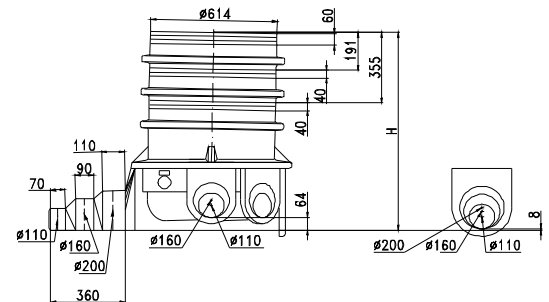
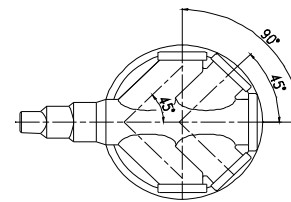
Nadstavec kanalizačnej šachty Ø 600

Označenie	H mm	N mm	Verzia	
			Štandard (ST)	Zosilnené (WZ)
N 600/500	500	80	47 eur	64 eur
N 600/1000	1000	80	76 eur	115 eur



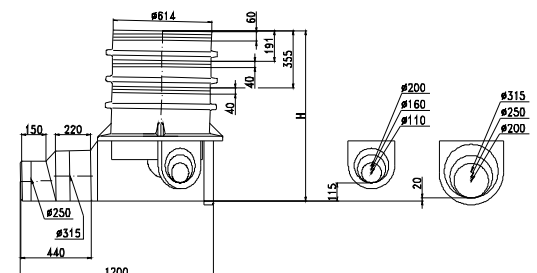
5 Spodná časť - kineta s hlavným prietokom Ø 200

Označenie	H mm	N mm	Verzia	
			Štandard (ST)	Zosilnené (WZ)
5Pk 200/600/1000	1000	60	104 eur	121 eur



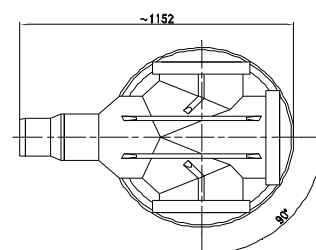
3 Spodná časť - kineta s hlavným prietokom Ø 250 alebo Ø 315

Označenie	H mm	N mm	Verzia
			Zosilnené (WZ)
3Pk 250/600/1060	1060	60	135 eur
3Pk 315/600/1060	1060	60	135 eur



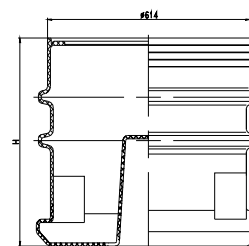
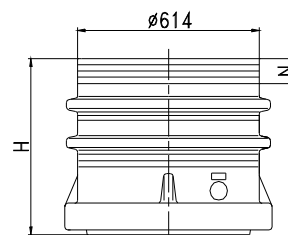
3 Spodná časť v rovnakej výškovej úrovni úrovni „0“- kineta s hlavným prietokom Ø 200 alebo Ø 315

Označenie	H mm	N mm	Verzia
			Zosilnené (WZ)
03Pk 200/600/500	500	60	87 eur
03Pk 315/600/500	500	60	95 eur



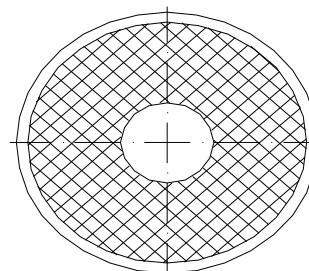
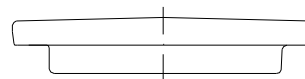
Spodná časť s plochým dnom vybavena schodmi

Oznaczenie	H mm	N mm	Verzia	
			Štandard (ST)	Zosilnené (WZ)
Pp 600/560	560	80	-	73 eur
Pp 600/560 wodomierz	560	80	56 eur	-



Doplňkove vybavenie

PE poklop Ø 600



Teleskop DN 600 mm s tesnenim

