

## Diely vodomernej šachty Ø 1000

Vodomerná časť s možnosťou vstupu

Šachta H = 1800 mm – cena **399,00 euro**

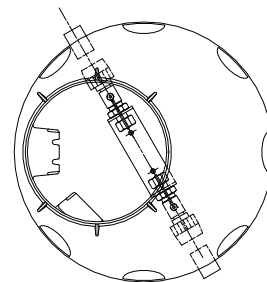
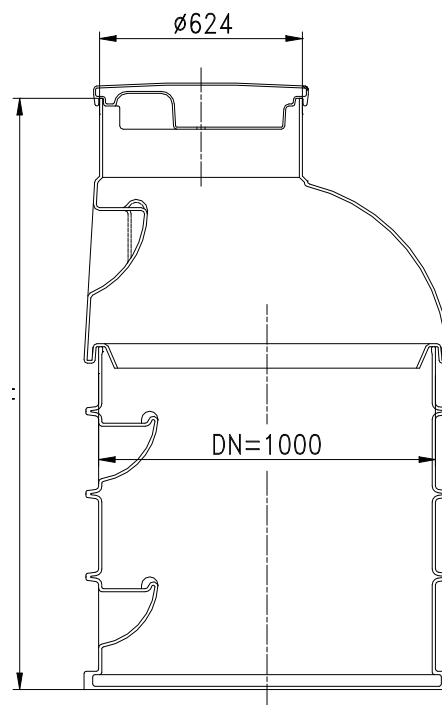
Prvky šachty
Horná časť S <sub>ms</sub> 1000/750
Spodná časť P <sub>p</sub> 1000/1050
Poklop z PE
Zvar
Podstavec pod vodomerný z PE

### Tesný prechod

Prvky šachty	Cena euro/sada
Prechod a tesnenia Ø 32 (2 ks.)	13
Prechod a tesnenia Ø 40 (2 ks.)	15
Prechod a tesnenia Ø 50 (2 ks.)	19
Prechod a tesnenia Ø 63 (2 ks.)	21

### Vybavenie šachty

Komponenty	Cena euro/ ks.
Konzola G-1 (165 mm)	26
Konzola G 1 1/4 (165 mm)	na objednávku
Konzola G 1 1/2 (260 mm)	na objednávku
Konzola G 2 (300 mm)	na objednávku
Spojka 32 x 1" (2 szt.)	2,00
Spojka 40 x 1 1/4" (2 szt.)	2,20
Spojka 50 x 1 1/2" (2 szt.)	3,20
Spojka 63 x 2" (2 szt.)	4,20
Mosadzný ventil 1" (2 szt.)	6,00
Mosadzný ventil 5/4" (2 szt.)	7,50
Mosadzný ventil 3/2" (2 szt.)	11,00
Mosadzný ventil 2" (2 szt.)	15,00



## Diely vodomernej šachty Ø 600

Vodomerná šachta bez možnosti vstupu

Priemer 600mm s dnom, predpokladá sa montovanie vodomeru do . 1''

Konštrukciu vodomera je možné vytiahnuť na ľahkú montáž , demontáž a odčítanie stavu vďaka použitiu polybutylénových rúr .

Polybutylénové rúry sú hermeticky vyvedené zo šachty a napájajú sa mechanickými tvarovkami na rúry HDPE priemeru d.32 alebo d.40.

**Šachta H = 1560 mm – cena 199,00 euro**

Prvky šachty
Horná časť N 600/1000
Spodná časť Pp 600/560
Poklop z PE
Zvar
Prechod a tesnenia Ø 32 (2 szt.)

**Prvky oceleve – cena 13,00 euro**

Komponenty
Ocelový podstavec pod konzolu – úchyt vodomera
Úchyty na potrubie

**Príslušenstvo šachty – cena 59,00 euro**

Komponenty
Konzola G 1 (165 mm)
Koleno 45° 32 x 1" (2 szt.)
Mosadzný ventil 1" (1 szt.)
Mosadzný ventil 1" (1 szt.)
Koleno mosadz (2 szt.)
Rura polibutylénova PB
Teflonová paska

Na pranie zákazníka je možno vyrobiť vodomernú šachtu Ø 600 a Ø 1000 vybavenú uzavierateľným poklopom a antikontaminačným ventilom

- poklop
- antikontaminačný ventil

cena **54,00 euro**  
cena **29,00 euro**

